

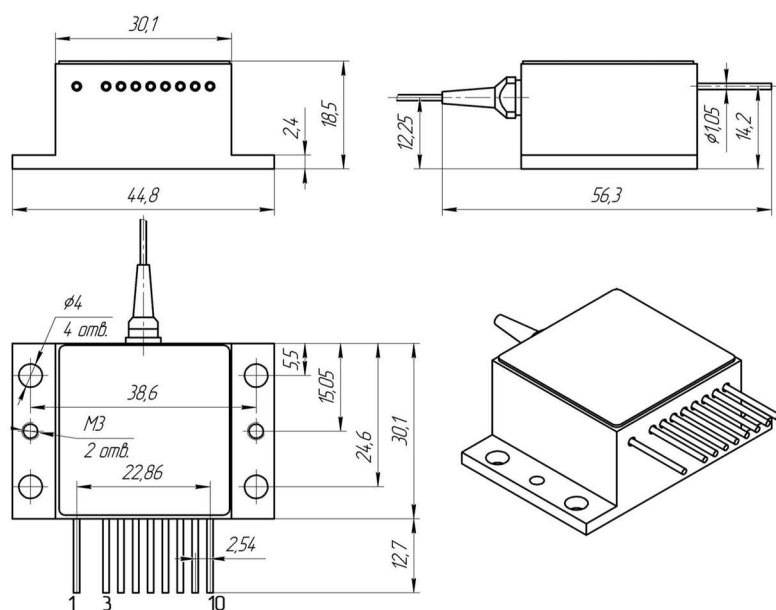
Лазерный диод в корпусе ННЛ с волоконным выходом Технические характеристики

Модель EMHF-1700-0.15C



Параметр	Обозначение	Типичное значение	Единица измерения
Лазерный излучатель ($T_{op} = 25\text{ °C}$)			
Длина волны излучения	λ_{op}	1700 ± 20	нм
Рабочая выходная оптическая мощность	P_{op}	0,15	Вт
Рабочий ток накачки	I_{op}	< 2	А
Рабочее напряжение	U_{LD}	$1.25 \pm 0,1$	В
Пороговый ток	I_{th}	< 1	А
Полуширина спектра (FWHM)	$\Delta\lambda$	< 7	нм
Режим работы		<i>CW</i>	—
Оптическое волокно (*по согласованию может иметь другие параметры)			
Диаметр жилы/оболочки		200/220	мкм
Общий диаметр		3	мм
Числовая апертура		0,22	—
Длина		1	м
Тип разъёма		FC	—
Фотодиод обратной связи			
Ток ФД обратной связи на рабочей мощности		1...1000	мкА
Обратное напряжение		9	В
Термоохладитель			
Максимально допустимый ток		5	А
Максимально допустимое напряжение		3,8	В
Прочие характеристики			
Сопротивление терморезистора		10	кОм
Диапазон рабочих температур		$-20...+40$	$^{\circ}\text{C}$
Температурный сдвиг спектра	$\Delta\lambda/\Delta T$	$7 \pm 0,5$	$\text{Å}/^{\circ}\text{C}$
Гарантийный срок службы		1	год

Габаритные размеры и назначение выводов



1	«-» термохолодильника
2	—
3	—
4	«+» питания лазера
5	Терморезистор
6	Терморезистор
7	«-» питания лазера
8	«+» фотоприемника
9	«-» фотоприемника
10	«+» термохолодильника

Сопротивление терморезистора

