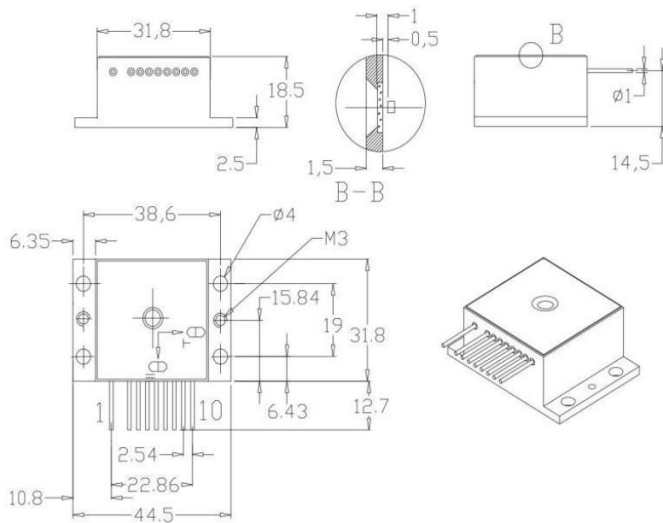


Габаритные размеры и назначение выводов корпуса ННЛ с окном

Выходное окно сверху корпуса (под заказ)



1	«-» термохолодильника
2	—
3	—
4	«+» питания лазера
5	Терморезистор
6	Терморезистор
7	«-» питания лазера
8	«+» фотоприемника
9	«-» фотоприемника
10	«+» термохолодильника

Диаметр выходного окна 0,5 мм

Выходное окно сбоку корпуса (стандарт)

