

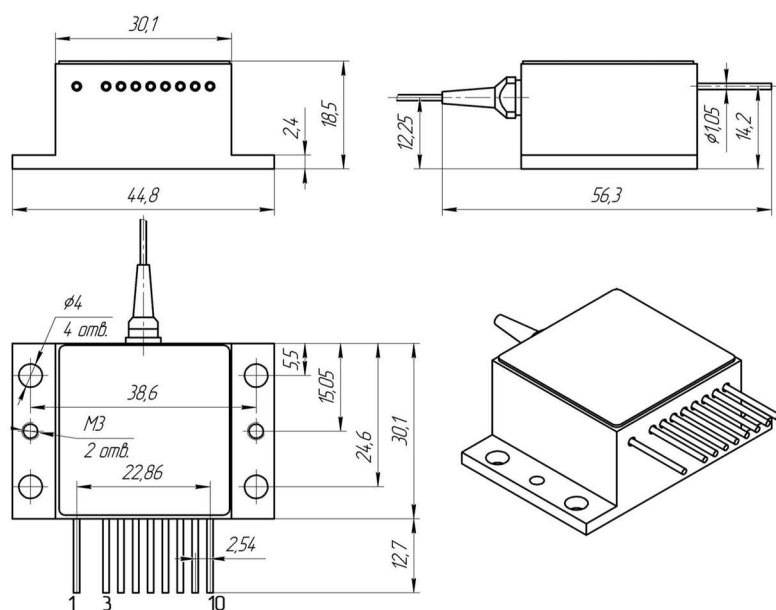
Лазерный диод в корпусе ННЛ с волоконным выходом Технические характеристики

Модель EMHF-1450-1C



| Параметр | Обозначение | Типичное значение | Единица измерения |
|---|--------------------------|-----------------------|-----------------------------|
| Лазерный излучатель ($T_{op} = 25\text{ °C}$) | | | |
| Длина волны излучения | λ_{op} | 1450 ± 20 | нм |
| Рабочая выходная оптическая мощность | P_{op} | 1 | Вт |
| Рабочий ток накачки | I_{op} | $< 4,5$ | А |
| Рабочее напряжение | U_{LD} | $1,15 \pm 0,1$ | В |
| Пороговый ток | I_{th} | $< 0,9$ | А |
| Полуширина спектра (FWHM) | $\Delta\lambda$ | < 7 | нм |
| Режим работы | | <i>CW, QCW, pulse</i> | — |
| Оптическое волокно (*по согласованию может иметь другие параметры) | | | |
| Диаметр жилы/оболочки | | 200/220 | мкм |
| Общий диаметр | | 3 | мм |
| Числовая апертура | | 0,22 | — |
| Длина | | 1 | м |
| Тип разъёма | | FC | — |
| Фотодиод обратной связи | | | |
| Ток ФД обратной связи на рабочей мощности | | 1...1000 | мкА |
| Обратное напряжение | | 9 | В |
| Термоохладитель | | | |
| Максимально допустимый ток | | 5 | А |
| Максимально допустимое напряжение | | 3,8 | В |
| Прочие характеристики | | | |
| Сопротивление терморезистора | | 10 | кОм |
| Диапазон рабочих температур | | $-20...+40$ | $^{\circ}\text{C}$ |
| Температурный сдвиг спектра | $\Delta\lambda/\Delta T$ | $5,5 \pm 0,5$ | $\text{Å}/^{\circ}\text{C}$ |

Габаритные размеры и назначение выводов



| | |
|----|--------------------------|
| 1 | «-» термохолодильника |
| 2 | — |
| 3 | — |
| 4 | «+» питания лазера |
| 5 | Терморезистор |
| 6 | Терморезистор |
| 7 | «-» питания лазера |
| 8 | «+» фотоприемника |
| 9 | «-» фотоприемника |
| 10 | «+» термохолодильника |

Сопротивление терморезистора

